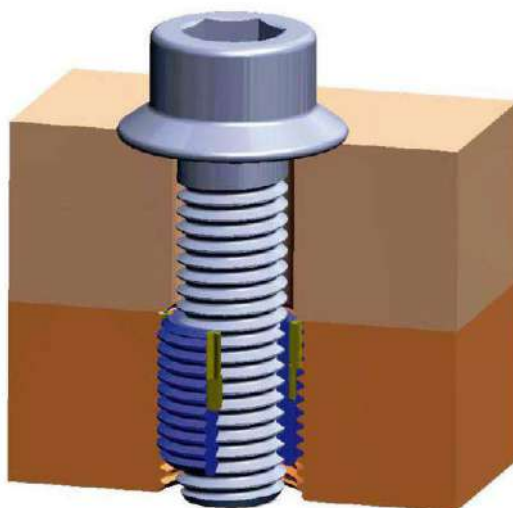


INSERTI FILETTATI CON CHIAVETTE DI ANCORAGGIO



Strada Galli,56
00010- Villa Adriana - Tivoli (RM)
Tel: 06.62.28.23.10
e-mail info@tecnomill.net
www.tecnomill.net

Inserti filettati ad alta resistenza in Inox AISI303 1.4305, passivati secondo la EN2516. Come standard sono disponibili in misure metriche passo grosso, a richiesta metrici passi fini, UNC-UNF e altri materiali e/o trattamenti superficiali. Sono in versione Free Running o Locking, la versione autobloccante ha un trattamento superficiale dry-lube. Hanno 2 o 4 chiavette di ancoraggio che una volta posizionate rendono l'inserto meccanicamente bloccato contro lo svitamento da rotazione o vibrazioni. Vengono utilizzati per ottenere filettature ad elevata resistenza su differenti materiali, dalle leghe leggere agli acciai o per riparare filettature danneggiate.

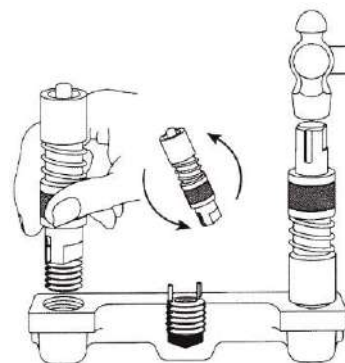
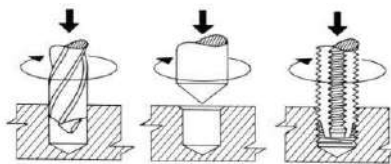
Gli inserti sono forniti con le chiavette di ancoraggio già posizionate all'interno delle scanalature. Le chiavette pre-posizionate fanno sì che avvitando l'inserto esso si posizioni automaticamente alla corretta profondità di installazione.

Installazione

- Forare con una punta standard
- Svasare con uno svasatore standard a 82° - 100°
- Maschiare con un maschio standard

Consultare le tabelle per le corrette misure di monta, svasatore e maschio a seconda del codice inserto

- Avvitare l'inserto a mano o con il suo attrezzo di posa (l'inserto va automaticamente a battuta alla corretta misura di installazione)
- Tramite l'attrezzo di posa piantare nel materiale le chiavette di ancoraggio tramite un martello od una pressa.



Rimozione

Generalmente non vi è necessità di sostituire gli inserti in quanto la loro filettatura è più resistente del materiale in cui sono installati, se necessario:

- Forare con una punta standard per rimuovere il materiale che tiene in posizione le chiavette di ancoraggio
- Flettere le chiavette all'interno e romperle
- Svitare l'inserto con un attrezzo per l'estrazione
- Avvitare un nuovo inserto esattamente uguale a quello rimosso



Utensile brocciatore

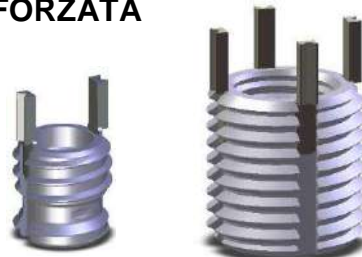
Se il materiale in cui vanno installati gli inserti presenta una durezza elevata, è necessario preparare le scanalature per le chiavette di ancoraggio con uno specifico utensile brocciatore.



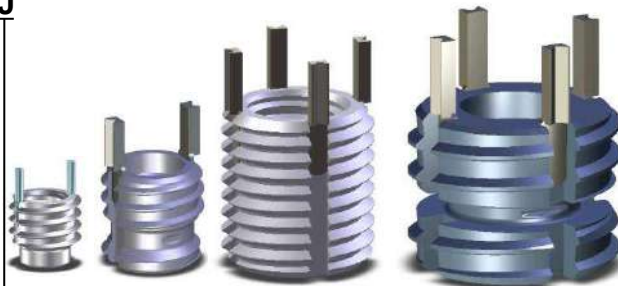
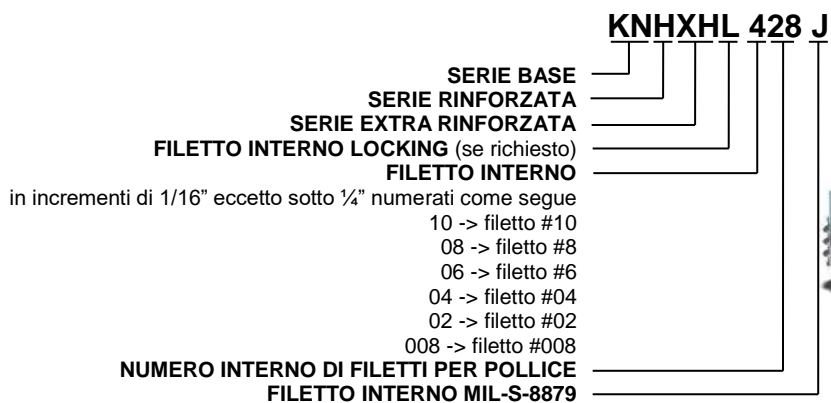
INSERTI METRICI SERIE MINIATURE



INSERTI METRICI SERIE LEGGERA E RINFORZATA



INSERTI SERIE UN

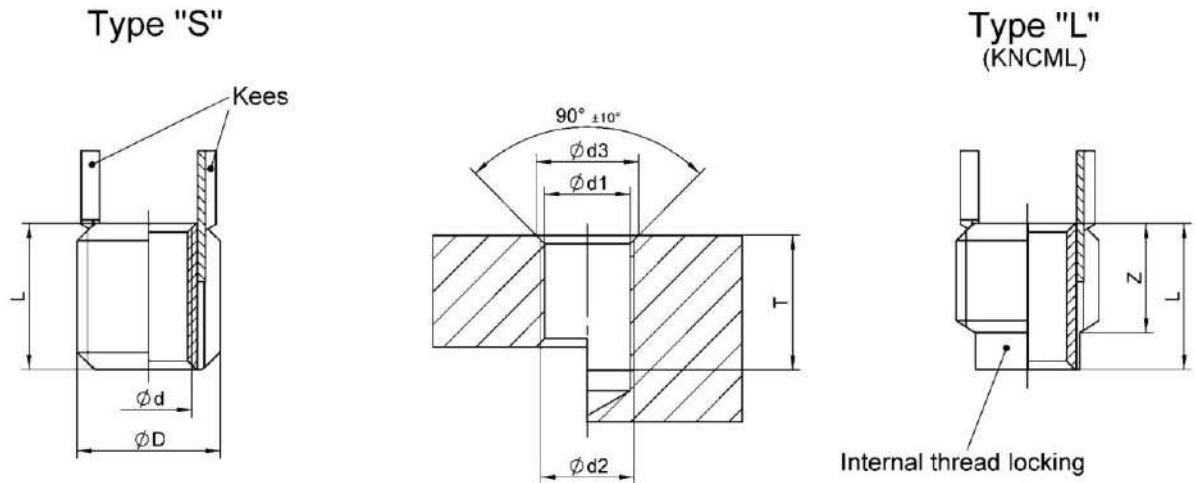


MATERIALE STANDARD: Inserto 303 CRES
Chiavette 302 CRES

INSERTI LOCKING: Trattamento DRY-LUBE come standard

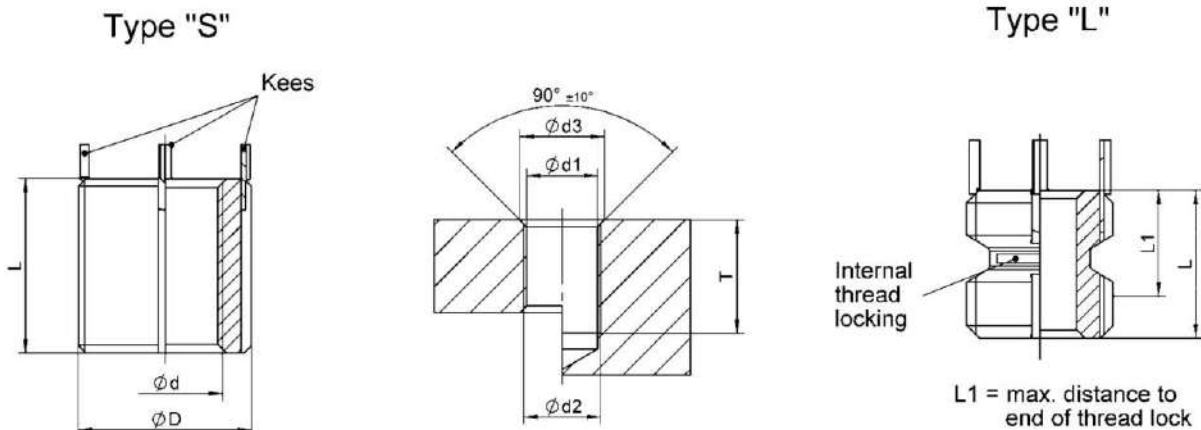
A richiesta differenti lunghezze, materiali, trattamenti

Metrici Serie Miniature KNCM



Codice		Dimensioni					Installazione					Rimozione		
Standard	Locking	Ød 5H	ØD 4h	Ancoraggio mm ²	L ±0.25	Z	d1 preforo maschiatura	d3 Svasatura	Filetto		Utensile Posa Cod.	Punta		
									Ø d2 6H	T Min.		Ø	Profondità	
KNCM2x0.4		M2x0.4	M4x0.7	16.5	3	2.2	3.4	+0.080 -0.025	4.1	M4x0.7	4.0	TKNCM2x0.40	2.8	2.00
	KNCML2x0.4			10.3										
KNCM2.5x0.45		M2.5x0.45	M4.5x0.75	26.5	3.8	2.7	3.9	+0.080 -0.025	4.6	M4.5x0.75	5.0	TKNCM2.5x0.45	3.0	2.00
	KNCML2.5x0.45			15.9										
KNCM3x0.5		M3x0.5	M5x0.8	33.1	4.25	3.1	4.4	+0.080 -0.025	5.1	M5x0.8	5.5	TKNCM3x0.50	3.5	2.25
	KNCML3x0.5			21.4										
KNCM4x0.7		M4x0.7	M6x0.75	58.4	5.25	4.1	5.5	+0.080 -0.025	6.1	M6x0.75	6.5	TKNCM4x0.70	4.6	2.50
	KNCML4x0.7			42.9										

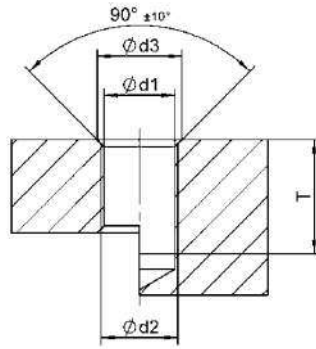
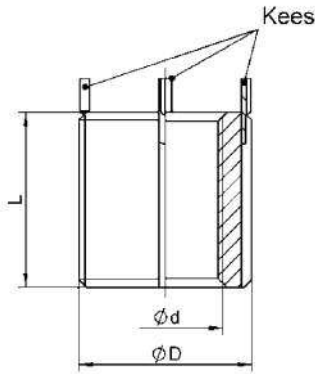
Metrici Serie Leggera KNM



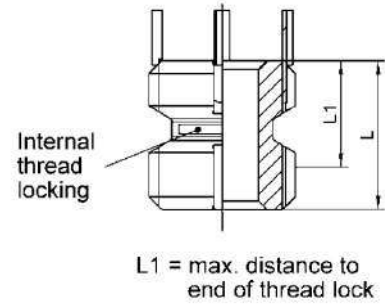
Codice		Dimensioni					Installazione					Rimozione		
Standard	Locking	Ød 5H	ØD 4h	Ancoraggio mm ²	L ±0.30	L1	d1 preforo maschiatura	d3 Svasatura	Filetto		Utensile Posa Cod.	Punta		
									Ø d2 6H	T Min.		Ø	Profondità	
KNM5x0.8		M5x0.8	M8x1.25	104.9	8	7.6	6.90	+0.100 -0.025	8.25	M8x1.25	9.5	TM-5	5.5	4.00
	KNML5x0.8			83.1										
KNM5x0.5		M5x0.5	M8x1.25	104.9	8	7.0	6.90	+0.100 -0.025	8.25	M8x1.25	9.5	TM-5	5.5	4.00
	KNML5x0.5			83.1										
KNM6x1		M6x1.0	M10x1.25	177.7	10	8.2	10.25	+0.100 -0.025	10.25	M10x1.25	11.5	TM-6	7.5	4.75
	KNML6x1			152.7										
KNM6x0.75		M6x0.75	M10x1.25	177.7	10	7.3	10.25	+0.100 -0.025	10.25	M10x1.25	11.5	TM-6	7.5	4.75
	KNML6x0.75			152.7										
KNM8x1.25		M8x1.25	M12x1.25	266.7	12	9.5	12.25	+0.100 -0.025	12.25	M12x1.25	13.5	TM-8	9.5	4.75
	KNML8x1.25			242.7										
KNM8x1		M8x1	M12x1.25	266.7	12	9.0	12.25	+0.100 -0.025	12.25	M12x1.25	13.5	TM-8	9.5	4.75
	KNML8x1			242.7										
KNM10x1.5		M10x1.5	M14x1.5	341.6	14	10.0	14.25	+0.130 -0.025	14.25	M14x1.5	15.5	TM-10	11.5	4.75
	KNML10x1.5			316.4										
KNM10x1.25		M10x1.25	M14x1.5	341.6	14	9.5	14.25	+0.130 -0.025	14.25	M14x1.5	15.5	TM-10	11.5	4.75
	KNML10x1.25			316.4										
KNM12x1.75		M12x1.75	M16x1.5	470.2	16	11.2	16.25	+0.130 -0.025	16.25	M16x1.5	17.5	TM-12	13.5	4.75
	KNML12x1.75			441.4										
KNM12x1.25		M12x1.25	M16x1.5	470.2	16	10.2	16.25	+0.130 -0.025	16.25	M16x1.5	17.5	TM-12	13.5	4.75
	KNML12x1.25			441.4										

Metrici Serie Rinforzata KNHM

Type "S"

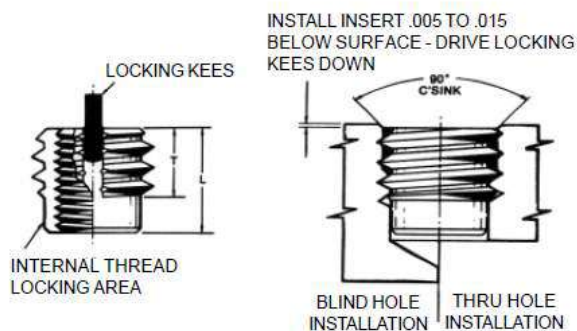


Type "L"



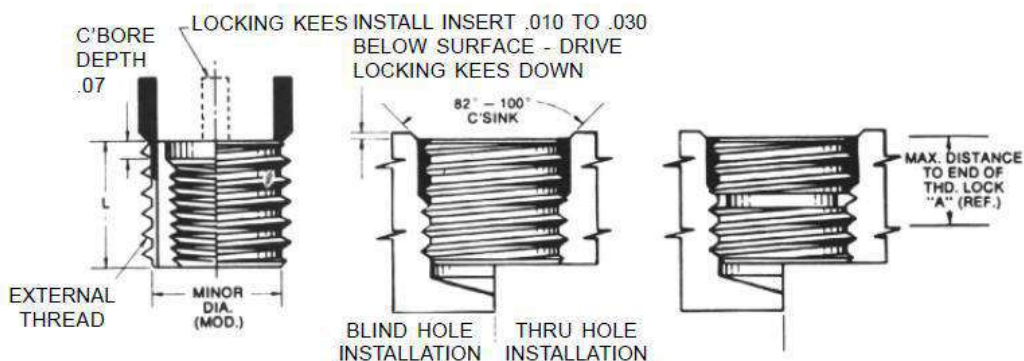
Codice		Dimensioni					Installazione					Rimozione	
Standard	Locking	Ød 5H	ØD 4h	Ancoraggio mm²	L ±0.30	L1	d1 preforo maschiatura	d3 Svasatura	Filetto		Utensile Posa Cod.	Punta	
									Ø d2 6H	T Min.		Ø	Profondità
KNHM4x0.7	KNHML4x0.7	M4x0.7	M8x1.25	104.9	8	8.0	6.9	8.25	M8x1.25	9.5	THM-4	5.5	4.00
				83.1									
KNHM5x0.8	KNHML5x0.8	M5x0.8	M10x1.25	177.1	10	8.7	8.8	10.25	M10x1.25	11.5	THM-5	7.5	4.75
				152.7									
KNHM6x1.0	KNHML6x1.0	M6x1.0	M12x1.25	266.7	12	9.5	10.8	12.25	M12x1.25	13.5	THM-6	9.5	4.75
				242.5									
KNHM8x1.25	KNHML8x1.25	M8x1.25	M14x1.5	341.6	14	10.0	12.8	14.25	M14x1.5	15.5	THM-8	11.5	4.75
				316.4									
KNHM8x1.0	KNHML8x1.0	M8x1.0	M14x1.5	341.6	14	10.0	12.8	14.25	M14x1.5	15.5	THM-8	11.5	4.75
				316.4									
KNHM10x1.5	KNHML10x1.5	M10x1.5	M16x1.5	470.2	16	10.0	14.8	16.25	M16x1.5	17.5	THM-10	13.5	4.75
				441.4									
KNHM10x1.25	KNHML10x1.25	M10x1.25	M16x1.5	470.2	16	10.0	14.8	16.25	M16x1.5	17.5	THM-10	13.5	4.75
				441.4									
KNHM12x1.75	KNHML12x1.75	M12x1.75	M18x1.5	608.5	18	10.7	16.8	18.25	M18x1.5	19.5	THM-12	15.5	4.75
				561.8									
KNHM12x1.5	KNHML12x1.5	M12x1.5	M18x1.5	608.5	18	10.7	16.8	18.25	M18x1.5	19.5	THM-12	15.5	4.75
				561.8									
KNHM12x1.25	KNHML12x1.25	M12x1.25	M18x1.5	608.5	18	10.7	16.8	18.25	M18x1.5	19.5	THM-12	15.5	4.75
				561.8									
KNHM14x2.0	KNHML14x2.0	M14x2.0	M20x1.5	770.5	20	12.4	18.75	20.25	M20x1.5	22.5	THM-14	17.50	4.75
				724.4									
KNHM14x1.5	KNHML14x1.5	M14x1.5	M20x1.5	770.5	20	12.4	18.75	20.25	M20x1.5	22.5	THM-14	17.50	4.75
				724.4									
KNHM16x2.0	KNHML16x2.0	M16x2.0	M22x1.5	896.8	22	12.4	20.50	22.25	M22x1.5	24.5	THM-16	17.75	4.75
				855.2									
KNHM16x1.5	KNHML16x1.5	M16x1.5	M22x1.5	896.8	22	12.4	20.50	22.25	M22x1.5	24.5	THM-16	17.75	4.75
				855.2									
KNHM18x1.5	KNHML18x1.5	M18x1.5	M24x1.5	1084.4	24	16.8	22.50	24.25	M24x1.5	26.5	THM-18	19.75	4.75
				1051.5									
KNHM20x2.5	KNHML20x2.5	M20x2.5	M30x2.0	1774.3	30	17.5	28.00	30.25	M30x2.0	34.5	THM-20	25.75	6.35
				1736.4									
KNHM20x1.5	KNHML20x1.5	M20x1.5	M30x2.0	1774.3	30	17.5	28.00	30.25	M30x2.0	34.5	THM-20	25.75	6.35
				1736.4									
KNHM22x1.5	KNHML22x1.5	M22x1.5	M32x2.0	2045.9	32	18.3	30.00	32.25	M32x2.0	36.5	THM-22	27.75	6.35
				2014.7									
KNHM24x3.0	KNHML24x3.0	M24x3.0	M33x2.0	2189.4	33	19.0	31.00	33.25	M33x2.0	37.5	THM-24	28.75	6.35
				2161.9									
KNHM24x2.0	KNHML24x2.0	M24x2.0	M33x2.0	2189.4	33	19.0	31.00	33.25	M33x2.0	37.5	THM-24	28.75	6.35
				2161.9									

UN Serie Miniature KNC



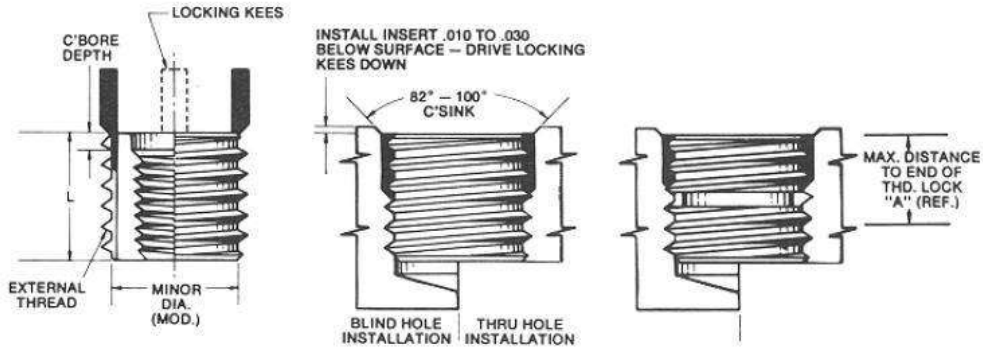
Codice		Dimensioni					Installazione					Rimozione		
Standard	Locking	Ø Filetto Interno	Ø Filetto Esterno	Ancoraggio	L	T	Ø preforo maschiatura		Ø Svasatura +.010 / -.000	Filetto		Utensile Posa Cod.	Punta	
										Misura UNF-2B	Prof. Min.		Ø	Profondità
KNC0080J		0-80 UNJF-3B	6-40 UNF-3A	.0132	.10	.085	.120	+.002 -.001	.140	6-40	.130	TKNC008	#38 (.101)	1/16
KNCC0256J	KNCCL0256J	2-56 UNJC-3B	6-40 UNF-3A	.0132	.10	.085	.120	+.002 -.001	.140	6-40	.130	TKNCCL02	#38 (.101)	1/16
KNCA0256J	KNCAL0256J	2-56 UNJC-3B	8-32 UNF-3A	.0157	.12	.088	.134	+.003 -.001	.166	8-32 UNC-2B	.140	TKNC02	#33 (.113)	1/16
KNCA0440J	KNCAL0440J	4-40 UNJC-3B	10-32 UNF-2A	.0302	.17	.125	.161	+.003 -.001	.194	10-32	.160	TKNC04	#29 (.136)	3/32
KNC0632J	KNCL0632J	6-32 UNJC-3B	12-28 UNF-2A	.0329	.17	.125	.187	+.003 -.001	.220	12-28	.160	TKNC06	#21 (.159)	3/32
KNCA0832J	KNCAL0832J	8-32 UNJC-3B	**1/4-28 UNF-2A	.0669	.22	.175	.228	+.003 -.001	.255	1/4-28	.210	TKNC08	#8 (.199)	1/8

UN Serie Leggera KN



Codice		Dimensioni					Installazione					Rimozione	
Standard	Locking	Ø Filetto Interno 3B	Ø Filetto Esterno 2A	Ancoraggio	L	T	Ø preforo maschiatura	Ø Svasatura +.010 / -.000	Filetto		Utensile Posa Cod.	Punta	
									Misura UNF-2B	Prof. Min.		Ø	Profondità
KN1032J	KNL1032J	10-32	5/16-18	.1517	.31	.31	.272	.323	5/16-18	.37	TD 1032OL	7/32	5/32
				.0945									
KN1024J	KNL1024J	10-24	5/16-18	.1517	.31	.31	.272	.323	5/16-18	.37	TD 1024L	7/32	5/32
				.0945									
KN428J	KNL428J	1/4-28	3/8-16	.2371	.37	.33	.332	.385	3/8-16	.43	TD 428L	9/32	3/16
				.1726									
KN420J	KNL420J	1/4-20	3/8-16	.2371	.37	.36	.332	.385	3/8-16	.43	TD 420L	9/32	3/16
				.1726									
KN524J	KNL524J	5/16-24	7/16-14	.3049	.43	.34	.397	.447	7/16-14	.50	TD 524L	11/32	3/16
				.2321									
KN518J	KNL518J	5/16-18	7/16-14	.3049	.43	.37	.397	.447	7/16-14	.50	TD 518L	11/32	3/16
				.2321									
KN624J	KNL624J	3/8-24	1/2-13	.4299	.50	.36	.453	.510	1/2-13	.56	TD 624L	13/32	3/16
				.3366									
KN616J	KNL616J	3/8-16	1/2-13	.4299	.50	.40	.453	.510	1/2-13	.56	TD 616L	13/32	3/16
				.3366									
KN720J	KNL720J	7/16-20	9/16-12	.5665	.56	.41	.516	.572	9/16-12	.62	TD 720L	15/32	3/16
				.4606									
KN714J	KNL714J	7/16-14	9/16-12	.5665	.56	.45	.516	.572	9/16-12	.62	TD 714L	15/32	3/16
				.4606									
KN820J	KNL820J	1/2-20	5/8-11	.7175	.62	.42	.578	.635	5/8-11	.68	TD 820L	17/32	3/16
				.5906									
KN813J	KNL813J	1/2-13	5/8-11	.7175	.62	.47	.578	.635	5/8-11	.68	TD 813L	17/32	3/16
				.5906									

UN Serie Rinforzata KNH



Codice		Dimensioni						Installazione					Rimozione					
Standard	Locking	Ø Filetto Interno 3B	Ø Filetto Esterno 2A	Ancoraggio	L	C Prof. foro	A	Ø preforo maschiatura	Ø Svasatura +.010 / -.000	Filetto		Utensile Posa Cod.	Punta					
										Misura UNF-2B	Prof. Min.		Ø	Profondità				
KNH0832J	KNHL0832J	8-32	5/16-18	.1517	.31	.40		.272	.323	5/16-18	.37	THD 0832L	7/32	1/8				
KNH1032J	KNHL1032J	10-32	3/8-16	.1901								.29			.332	.385	3/8-16	THD 1032L
KNH1024J	KNHL1024J	10-24		.1156								.31						THD 1024L
KNH428J	KNHL428J	1/4-28	7/16-14	.2842	.37	.70	.397	.447	7/16-14	.43	THD 428L	11/32	3/16					
KNH420J	KNHL420J	1/4-20		.1901							.31			THD 420L				
KNH524J	KNHL524J	5/16-24		.1156							.31			THD 524L				
KNH518J	KNHL518J	5/16-18	1/2-13	.2608	.43		.453	.510	1/2-13	.50	THD 518L	13/32	3/16					
KNH624J	KNHL624J	3/8-24		.3588							.34			THD 624L				
KNH616J	KNHL616J	3/8-16	9/16-12	.2608	.50		.516	.572	9/16-12	.56	THD 616L	15/32	3/16					
KNH720J	KNHL720J	7/16-20		.4975							.37			THD 720L				
KNH714J	KNHL714J	7/16-14	5/8-11	.7172	.62		.578	.635	5/8-11	.68	THD 714L	17/32	3/16					
KNH820J	KNHL820J	1/2-20		.5831							.42			THD 820L				
KNH813J	KNHL813J	1/2-13	11/16-11 NS	.7368	.68		.641	.700	11/16-11 NS	.75	THD 813L	19/32	3/16					
KNH918J	KNHL918J	9/16-18		.8884							.47			THD 918L				
KNH912J	KNHL912J	9/16-12	13/16-16	1.0247	.81		.766	.822	13/16-16 UN	.94	THD 912L	23/32	3/16					
KNH1018J	KNHL1018J	5/8-18		1.2493							.48			THD 1018L				
KNH1011J	KNHL1011J	5/8-11	7/8-14	1.4866	.87	.10	.828	.885	7/8-14 UNF	1.00	THD 1011L	25/32	3/16					
KNH1216J	KNHL1216J	3/4-16		1.2415							.49			THD 1216L				
KNH1210J	KNHL1210J	3/4-10	1-1/8-12	2.4901	1.12		1.062	1.145	1-1/8-12 UNF	1.31	THD 1210L	31/32	3/16					
KNH1414J	KNHL1414J	7/8-14		2.4478							.68			THD 1414L				
KNH1409J	KNHL1409J	7/8-9	1-1/4-12	2.4901	1.25		1.187	1.270	1-1/4-12 UNF	1.44	THD 1409L	1-3/32	5/16					
KNH1612J	KNHL1612J	1-12		2.4478							.75			THD 1612L				
KNH1608J	KNHL1608J	1-8	1-3/8-12	3.1370	1.37		1.312	1.395	1-3/8-12 UNF	1.56	THD 1608L	1-7/32	5/16					
				3.0775							.69			THD 1608L				
			1-3/8-12	3.1370	1.25						THD 1608L							
				3.0775							.77			THD 1608L				
			1-3/8-12	3.8381	1.37						THD 1608L							
				3.7929							.78			THD 1608L				
			1-3/8-12	3.8381	1.37						THD 1608L							
				3.7929							.86			THD 1608L				

